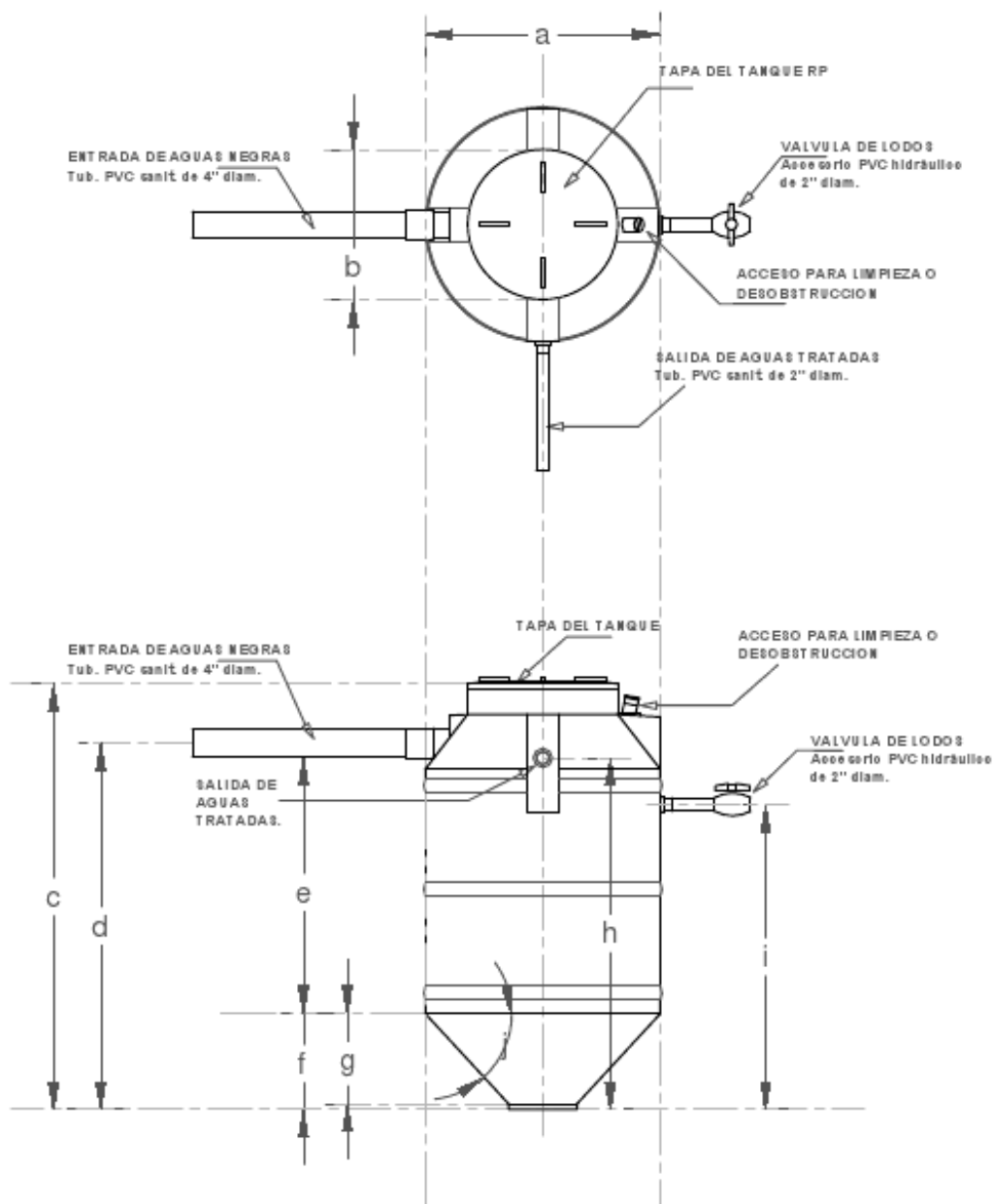
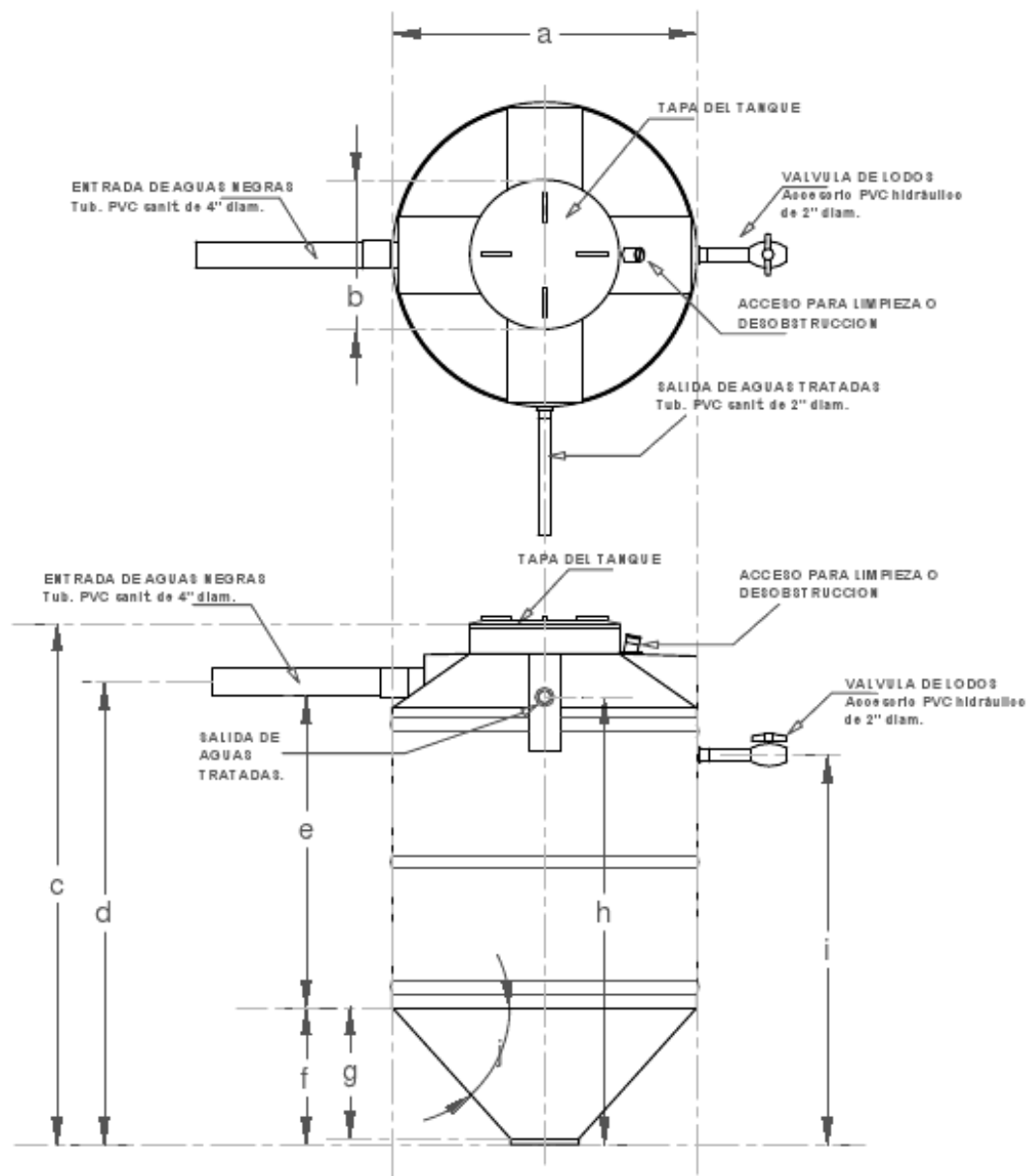


TANQUE BIODIGESTOR AUTO LIMPIABLE 600 Lts.



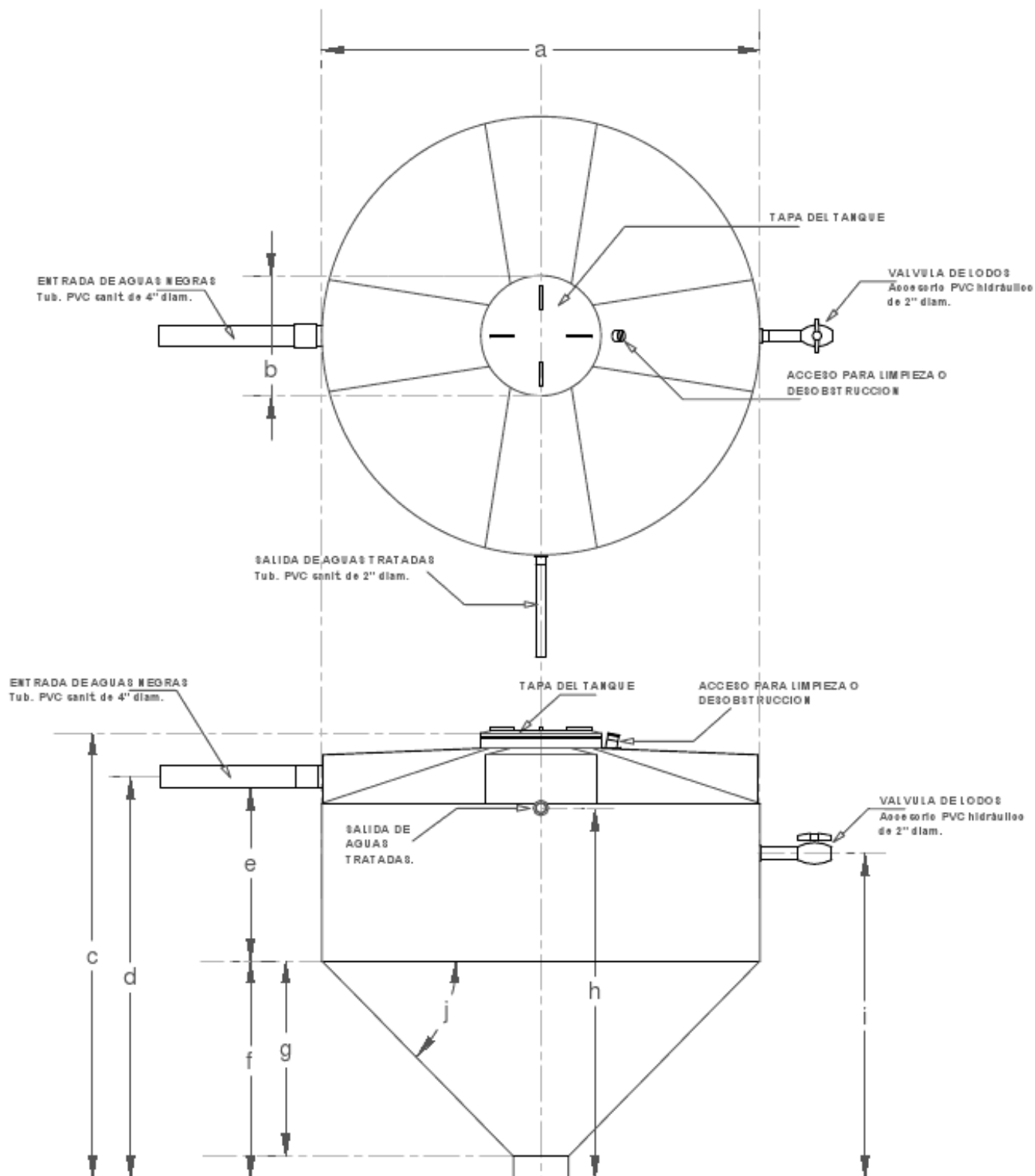
Concepto	a	b	c	d	e	f	g	h	i	j	Peso aprox.	Espesor	Volumen de lodos extraídos
Medida	0.86	0.55	1.55	1.35	0.94	0.35	0.33	1.28	1.11	45	27.50	8.00	0.086
Unidad	M	M	M	M	M	M	M	M	M	Gds.	Kg.	Mm.	M3.

TANQUE BIODIGESTOR AUTO LIMPIABLE 1300 Lts.



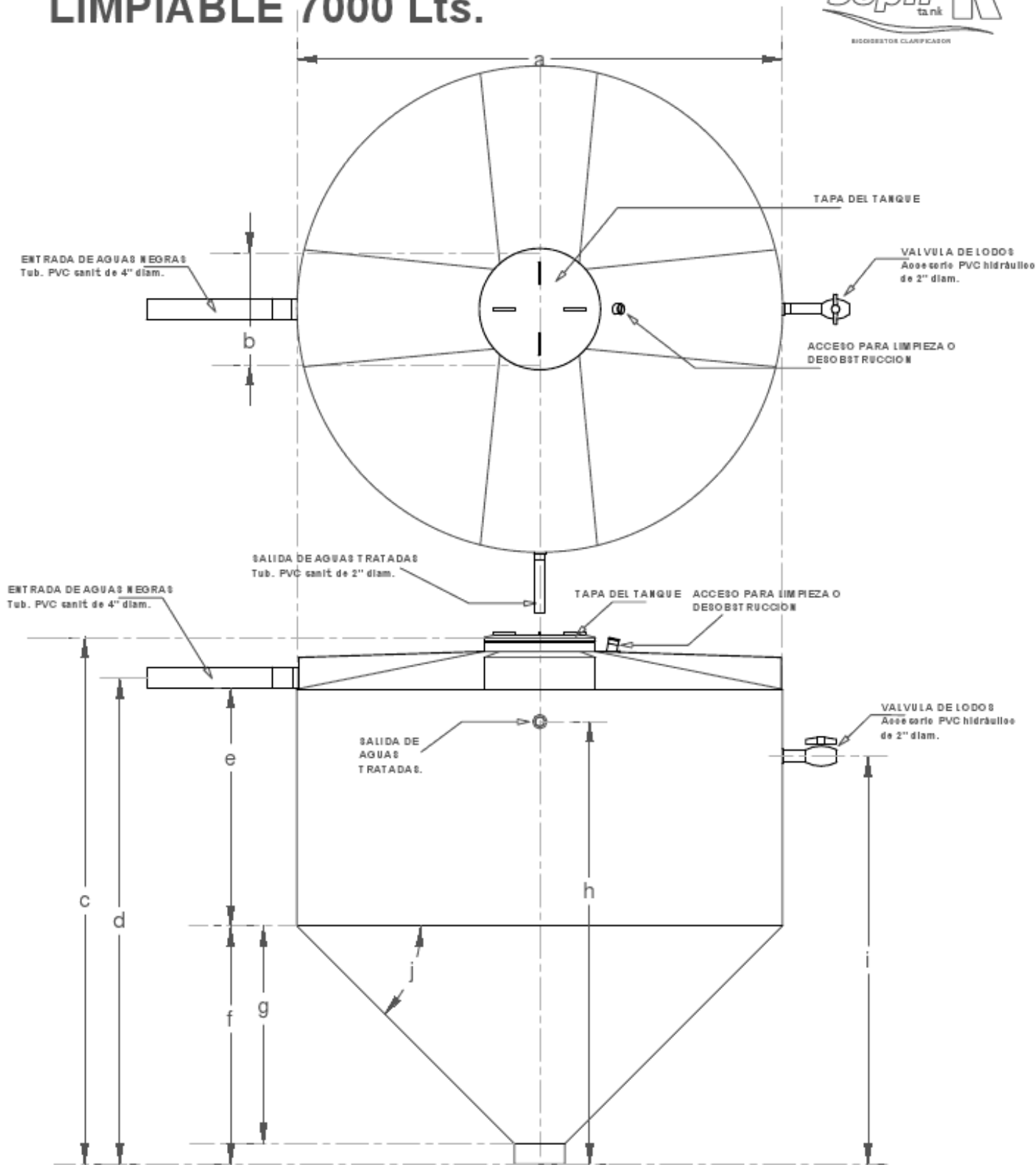
Concepto	a	b	c	d	e	f	g	h	i	j	Peso aprox.	Espesor	Volumen de lodos extraídos
Medida	1.12	0.55	1.91	1.70	1.14	0.50	0.40	1.64	1.43	45	35.00	8.00	0.13
Unidad	M	M	M	M	M	M	M	M	M	Gds.	Kg.	Mm.	M3.

TANQUE BIODIGESTOR AUTO LIMPIABLE 3000 Lts.



Concepto	a	b	c	d	e	f	g	h	i	j	Peso aprox.	Espesor	Volumen de lodos extraídos
Medida	2.00	0.55	2.03	1.83	0.79	0.99	0.89	1.69	1.48	45	125.00	8.00	0.65
Unidad	M	M	M	M	M	M	M	M	M	Gds.	Kg.	Mm.	M3.

TANQUE BIODIGESTOR AUTO LIMPIABLE 7000 Lts.



Concepto	a	b	c	d	e	f	g	h	i	j	Peso aprox.	Espesor	Volumen de lodos extraídos
Medida	2.40	0.55	2.60	2.40	1.175	1.17	1.07	2.18	2.01	45	240.00	8.00	0.769
Unidad	M	M	M	M	M	M	M	M	M	Gds.	Kg.	Mm.	M3.